



United Technologies
turn to the experts 

Manual de Instalación, Usuario y Control remoto

Equipos de aire acondicionado de ventana (con control remoto)

Refrigerante Ecológico R410A

Manual válido para los modelos

Frío Solo

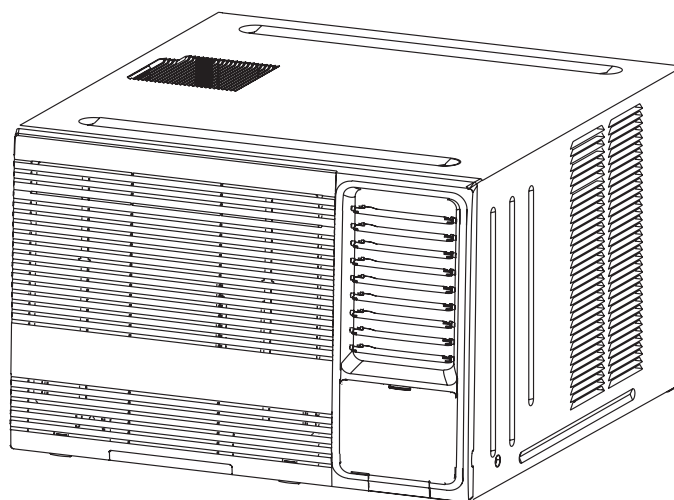
CCWE09REF

CCWE12REF

CCWE18REF

Frío Calor

CQWE12REF




the environmentally sound refrigerant
R-410A

Muchas gracias por comprar nuestros equipos de aire acondicionado.

Antes de utilizar su equipo de aire acondicionado, por favor leer detenidamente el presente manual y conservarlo para futuras consultas.

Ahorre energía programe su aire acondicionado en:

24°C

- Programarlo a menor temperatura no enfría más rápido el ambiente
- Mantenga cerradas ventanas y puertas
- Apague el equipo cuando no lo necesita
- Limpie el filtro cada 3 meses
- Utilice la función de programación para encendido /apagado programado

CONTENIDOS

INSTALACIÓN Y USUARIO		Pág 4
LECTURA DEL MANUAL	5
PRECAUCIONES DE SEGURIDAD	7
Información eléctrica	7
Uso del acondicionador de aire	7
IDENTIFICACIÓN DEL EQUIPO	8
INSTRUCCIONES DE FUNCIONAMIENTO DEL CONTROL ELECTRÓNICO	9
FUNCIONES DEL EQUIPO	10
Cubierta del panel de control	11
Ajuste de la dirección del flujo de aire	11
Control de ventilación	11
CUIDADO Y LIMPIEZA	13
INSTRUCCIONES DE INSTALACIÓN	14
Instalación del equipo en la pared	15
TRATAMIENTO DEL AGUA CONDENSADA	16
PASOS DE INSTALACIÓN	17
SOLUCIÓN DE PROBLEMAS	19
TABLA DE ESPECIFICACIONES	20

CONTROL REMOTO		Pág 21
MANEJO DEL CONTROL REMOTO	22
ESPECIFICACIONES DEL CONTROL REMOTO	22
FUNCIÓN DE LOS BOTONES	23
USO DE LOS BOTONES	24
Modo Automático	24
Modo Refrigeración/Calefacción/Ventilación	24
Modo Deshumidificación	25
Dirección del flujo de aire	25
Función Sleep (modo ahorro de energía)	25
Función del Temporizador	26

En caso de utilizar estas unidades en los países Europeos se debe observar la siguiente información:

DISPOSICIÓN

No elimine este producto como un desecho municipal no clasificado. Dicho residuo se deberá recolectar de forma separada para un tratamiento especial si fuera necesario.

Está prohibido eliminar dicho aparato como residuo doméstico. Para su eliminación existen varias posibilidades:

- A) La municipalidad ha establecido sistemas de recolección por medio de los cuales los desechos electrónicos se pueden eliminar libres de todo cargo para el usuario.
- B) Al comprar un producto nuevo, el vendedor retirará el producto viejo libre de todo cargo.
- C) El fabricante retirará el aparato viejo para su eliminación libre de todo cargo para el usuario.
- D) Como los productos viejos contiene recursos valiosos, estos se pueden vender a distribuidores de chatarra.

INSTALACIÓN Y USUARIO

EQUIPO DE AIRE ACONDICIONADO DE VENTANA
REFRIGERANTE ECOLÓGICO R410A

LECTURA DEL MANUAL

En este manual podrá encontrar varias sugerencias útiles sobre el correcto uso y mantenimiento de su acondicionador de aire.

El cuidado preventivo lo ayudará a ahorrar tiempo y dinero durante la vida útil del equipo.

Asimismo, podrá encontrar varias respuestas a problemas comunes en la guía de Solución de Problemas. Usted podría no necesitar llamar al servicio de Atención al Cliente si primero observa la guía de Solución de Problemas.

PRECAUCIÓN

- Contáctese con un técnico autorizado en caso de requerir la reparación o mantenimiento de esta unidad.
- Contáctese con un instalador autorizado para instalar esta unidad.
- Los niños y las personas con problemas de salud no deberían manejar la unidad sin supervisión.
- Se debería controlar a los niños para asegurarse que no jueguen con el acondicionador de aire.
- En caso de reemplazo del cable de alimentación, el reemplazo solamente lo puede realizar el personal autorizado.
- El trabajo de instalación debe ser realizado solamente por el personal autorizado de conformidad con los estándares de cableado nacionales.
- La instalación eléctrica debe ser realizada conforme a las normas legales vigentes.
- La instalación debe contar con un interruptor que posea una separación entre sus contactos de por lo menos 3 mm.
- Para trabajos de electricidad, observe las normas de cableado nacionales, regulaciones y estas instrucciones de instalación. Se debe utilizar un circuito independiente y una salida única.
- Este equipo deberá estar conectado a tierra e instalado con un disyuntor de fuga a tierra. Si la puesta a tierra no es perfecta, se puede originar una descarga eléctrica.

Para evitar lesiones al usuario y a otras personas y daños a los bienes, se deben cumplir las siguientes instrucciones. El funcionamiento incorrecto por falta de conocimiento de las instrucciones dañará el equipo.

- La importancia de las indicaciones se clasifica en virtud de los siguientes indicadores.





ADVERTENCIA

Este símbolo indica la posibilidad de muerte o lesiones graves.

PRECAUCIÓN

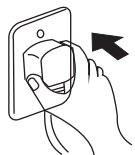
Este símbolo indica la posibilidad de lesiones o daños solamente a los bienes.

- Los símbolos utilizados en este manual tienen el siguiente significado.

	Asegúrese de no hacerlo
  	Asegúrese de seguir las instrucciones.

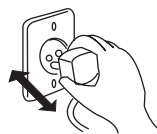
⚠ ADVERTENCIA

! **Enchufe la ficha del cable correctamente.**



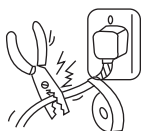
De lo contrario, se producirá una descarga eléctrica o incendio por el calor generado.

⊘ **No encienda el equipo o no detenga su funcionamiento enchufando o desenchufando del tomacorriente.**



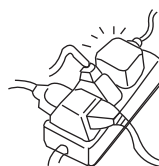
Producirá descargas eléctricas o incendios por el calor generado.

⊘ **No dañe o utilice un cable de alimentación no especificado.**



Generará descargas eléctricas o incendios. Si se daña el cable de alimentación, debe ser reemplazado por el fabricante, por un servicio técnico autorizado o por una persona capacitada a tal efecto para evitar accidentes.

⊘ **No modifique el largo del cable de alimentación o comparta la salida de electricidad con otros artefactos.**



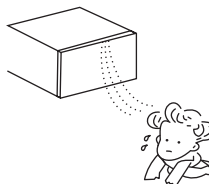
Producirá descargas eléctricas o incendios por el calor generado.

⊘ **No maneje el equipo con las manos mojadas y evite su funcionamiento en ambientes húmedos.**



Producirá descargas eléctricas.

⊘ **No direcciona el flujo de aire solamente hacia las personas que están en el ambiente.**



Esto podría generar problemas en su salud.

⚠ PRECAUCIÓN

⊘ **Al momento de remover el filtro de aire, no toque las partes metálicas del equipo.**
Puede generar lesiones.

! **Ventile el ambiente correctamente cuando utiliza el equipo al mismo tiempo que una estufa, etc.**
Puede generar falta de oxígeno.

⊘ **No aplique insecticidas o sprays inflamables.**
Puede generar incendios o deformaciones del gabinete.

⊘ **No colocar mascotas o plantas de manera que queden expuestas a la corriente de aire directa.**
Esto puede dañar la mascota o planta.

! **No operar la unidad con las manos húmedas o en un ambiente húmedo.**
Puede ocasionar una descarga eléctrica.

⊘ **No limpie el acondicionador de aire con agua.**
Puede ingresar agua al equipo, desgastar el aislamiento y generar una descarga eléctrica.

! **Para limpiar el equipo, desenchúfelo y apague el interruptor.**
Puede generar lesiones ya que el ventilador gira a alta velocidad durante el funcionamiento del equipo.

⊘ **No coloque calentadores, etc. que estén expuestos de manera directa al flujo de aire.**
Puede generar una combustión imperfecta.

⊘ **No utilizar la unidad para fines especiales.**
No utilizar esta unidad de aire acondicionado para conservar dispositivos de precisión, alimentos, mascotas, plantas y objetos de arte. Puede causar un deterioro de la calidad, etc.

PRECAUCIONES DE SEGURIDAD

- No almacene o utilice gasolina u otros productos inflamables cerca de este equipo u otros artefactos.
- Evite la posibilidad de generar incendios o descargas eléctricas. No utilice un cable de extensión o adaptadores. No retire ninguna punta del cable de alimentación.

Información eléctrica

- Asegúrese que el servicio eléctrico sea el adecuado para el modelo de equipo seleccionado. Encontrará esta información en la placa de serie ubicada en el lateral del gabinete.
- Asegúrese que el acondicionador de aire esté correctamente colocado. Para evitar descargas eléctricas y posibles incendios, es importante la correcta conexión. El cable de alimentación cuenta con un adaptador a tierra de tres patas para protección frente a peligrosas descargas.
- El acondicionador de aire debe estar correctamente conectado a un tomacorriente de pared. Si el tomacorriente que pretende utilizar no está conectado correctamente o protegido por un fusible de retraso de tiempo o interruptor de circuito, solicite la instalación de uno apropiado a un electricista capacitado.
- Asegúrese que el tomacorriente sea accesible luego de la instalación de la unidad.
- No haga funcionar el acondicionador de aire con el protector externo. Esto podría generar daños mecánicos dentro del equipo.
- En caso de tener que cambiar el fusible, hacerlo por uno con las siguientes características: 5x20mm, 3,5 A.
- El medio para la desconexión de una fuente de potencia será incorporada en el cableado fijo, y tendrá una brecha de aire de separación de contactos de al menos 3 mm en cada conductor (fase) activa.

Rango de temperatura durante el funcionamiento

Refrigeración	Temperatura exterior	18-43°C (T1Ambiente)	21-52°C (T3Ambiente)
	Temperatura interior	17-32°C (T1Ambiente)	17-32°C (T3Ambiente)
Calefacción	Temperatura exterior	-5-24°C (T1Ambiente)	-7-24°C (T3Ambiente)
	Temperatura interior	0-27°C (T1Ambiente)	0-30°C (T3Ambiente)

NOTA

El rendimiento puede verse reducido fuera de estas temperaturas de funcionamiento.

Uso del acondicionador de aire

⚠ ADVERTENCIA

Para reducir el riesgo de incendio, descarga eléctrica o lesiones a las personas lea las Precauciones de Seguridad antes de poner este equipo en funcionamiento.

NOTA

Si se apaga el acondicionador de aire, espere 3 minutos antes de reiniciarlo. Esto permite que la presión del compresor se estabilice. El incumplimiento de las instrucciones puede dañar al equipo.

Voltaje del suministro de energía

Si la energía suministrada a este equipo está fuera del 10% (más o menos) del rango especificado, el equipo no funcionará y se pueden quemar los fusibles.

Nivel de sonido

Los sonidos del acondicionador de aire pueden ser más fuertes de noche que durante el día. Esto se debe a que los ruidos en los alrededores son menores durante la noche. Si considera que el ruido de su equipo es demasiado fuerte, encienda el termostato para disminuirlos.

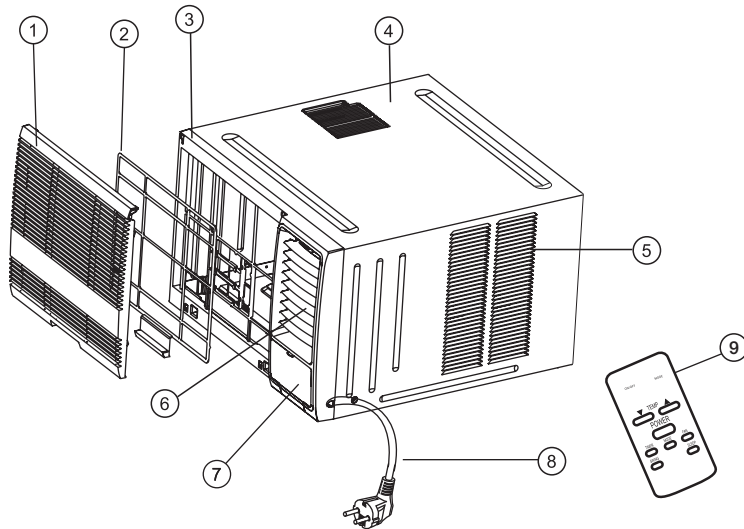
Ideas para el ahorro de energía

- La capacidad del acondicionador de aire debe ser adecuada al tamaño del ambiente para lograr un funcionamiento satisfactorio y eficiente.
- Instale el acondicionador de aire en la parte del ambiente donde no dé el sol.
- No bloquee el flujo de aire interno con persianas, cortinas o muebles; o el flujo de aire externo con arbustos, cerramientos o edificios.
- Mantenga las persianas y cortinas de otros ambientes cerradas durante la parte del día que entre más sol en el ambiente.
- Limpie el filtro de aire según las indicaciones de la sección "Cuidado y Limpieza".

IDENTIFICACIÓN DEL EQUIPO

NOTA

El panel frontal y el gabinete pueden ser ligeramente diferentes según los modelos, pero las funciones son iguales. La siguiente ilustración es solamente a efectos explicatorios, la forma real de la máquina que ha adquirido puede ser diferente.



1. Panel frontal
2. Filtro de aire
3. Marco
4. Gabinete
5. Rejilla de entrada de aire (lado exterior)
6. Rejilla de salida de aire
7. Panel de control
8. Cable y enchufe de alimentación
9. Control Remoto.

Accesorios

ACCESORIO	FORMA	CANT.	OBSERVACIÓN
Sello (✕)		1	Utilizado en juntas de drenaje
Junta de drenaje (✕)		1	_____
Bandeja de drenaje (✕)		1	_____
Tornillo para madera (✕)		8	_____
Tapón de goma		1 ó 2	Según modelo
Tornillo		2	Para algunos modelos: se utilizan para ajustar el panel frontal
		2 ó 4	Solamente para modelos frío calor: se utilizan para instalarla bandeja de drenaje

NOTA

Las partes opcionales (✕) dependen del modelo adquirido.

Todas las ilustraciones en el presente manual son únicamente para fines explicativos.

Su equipo de aire acondicionado puede ser ligeramente diferente. Prevalecerá la forma real.

INSTRUCCIONES DE FUNCIONAMIENTO DEL CONTROL ELECTRÓNICO

Antes de comenzar, familiarícese con el panel de control y con el control remoto como se indica a continuación y con todas sus funciones; luego siga las instrucciones según las funciones que quiera utilizar.

Este equipo puede ser controlado desde el panel de control únicamente o con el control remoto.

Botón POWER (Encendido)

Presione el botón POWER para encender o apagar la unidad.

Botón MODE (Modo)

Presione el botón MODE para seleccionar el modo de operación. Para modelos Frío-Calor, la selección del modo se alternará entre Auto (Automático), Heat (Calefacción), Cool (Refrigeración), Fan (Ventilación) y Dry (Deshumidificación). Para modelos Frío Solo, seleccione alguno de los siguientes modos de operación: Cool (Refrigeración), Fan (Ventilación), Dry (Deshumidificación) y Auto (Automático). El indicador de luz verde detrás de la opción "MODE" se iluminará para identificar el modo seleccionado. Al utilizar el modo Dry (Deshumidificación) y Auto (Automático), no se puede ajustar la velocidad del ventilador.

▲ Configuración para aumento de temperatura

Presione el botón ▲ para aumentar la temperatura (operativa) configurada del equipo. Cada vez que se presione el botón, la temperatura aumenta de la siguiente manera:

1°C (escala Celsius). **Temperatura máxima: 31°C**

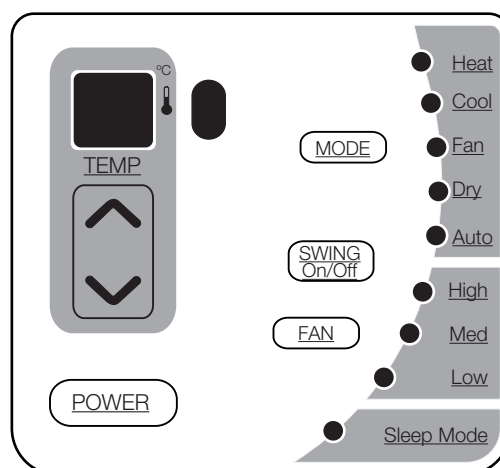
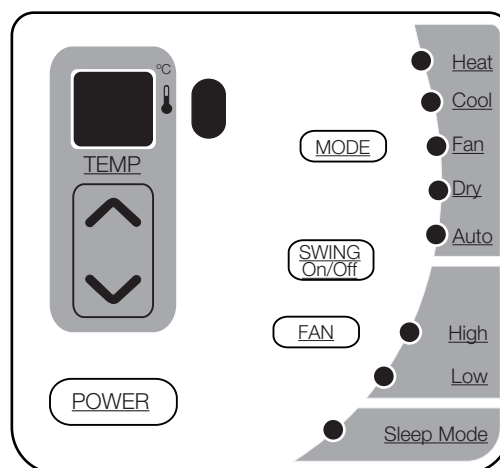
▼ Configuración para disminución de temperatura

Presione el botón ▼ para disminuir la temperatura (operativa) configurada del equipo. Cada vez que se presione el botón, la temperatura disminuye de la siguiente manera:

1°C (escala Celsius). **Temperatura mínima: 16°C**

Botón FAN (Ventilación)

Para regular la velocidad del ventilador presione el botón FAN. Cada vez que presione el botón las opciones de velocidad del ventilador varían de Bajo, Medio (si corresponde según el modelo), y Alto. El indicador de luz verde detrás de la opción "FAN" se iluminará para identificar la velocidad del ventilador seleccionada.



NOTA

Los equipos FRIO SOLO no poseen el indicador de luz "HEAT".

SLEEP (Sueño)

Presione y mantenga apretado el botón SWING (oscilación) por 2 segundos o utilice el control remoto para activar la función SLEEP. Presione y mantenga apretado el botón SWING o nuevamente utilice el control remoto por dos segundos para desactivar la función SLEEP (sueño). En el modo Refrigeración, el punto de configuración de la temperatura fría aumentará 1°C por hora una vez que se haya seleccionado el modo SLEEP (sueño). Luego de dos horas, el punto de configuración continuará a esta temperatura y el motor del ventilador permanecerá a una velocidad BAJA. En el modo Calefacción, el punto de configuración de la temperatura de Calor disminuirá 1°C por hora una vez que se haya seleccionado el modo SLEEP (sueño). Luego de dos horas, el punto de configuración continuará a esta temperatura y el motor del ventilador permanecerá a una velocidad BAJA. El uso del modo SLEEP disminuye los ruidos y crea un ambiente de descanso confortable.

NOTA

Esta opción no está disponible en el modo solo FAN (Ventilación) y DRY (Deshumidificación).

Botón SWING (Oscilación)

Presione el botón SWING para activar la opción oscilación (swing) de aire automática. Las aletas verticales oscilarán hacia delante y hacia atrás (de lado a lado) de manera automática, renovando el aire para lograr una Refrigeración/Calefacción confortable.

Para detener la función de oscilación de aire, presione nuevamente el botón SWING.

Al presionar el botón SWING por 2 segundos se activará el modo SLEEP que reduce el ruido y genera un ambiente de descanso confortable. Cuando el modo SLEEP (sueño) está activado, el indicador de luz verde detrás de la función "Sleep mode" (modo sueño) se iluminará.

FUNCIONES DEL EQUIPO**Función Automática (en caso de estar disponible)**

El equipo seleccionará el modo de operación apropiada (Ventilación, Refrigeración o Calefacción) según la diferencia de temperatura entre la temperatura real del ambiente y la que se pretende obtener. Si la temperatura real del ambiente es 2°C por encima del punto de configuración, el equipo funciona en el modo Refrigeración. Si la temperatura real del ambiente se encuentra entre 1°C por encima del punto de configuración y 2°C por debajo del punto de configuración, el equipo seleccionará el modo Ventilación. Si la temperatura real del ambiente es 2°C por debajo del punto de configuración, la unidad seleccionará el modo Calefacción.

NOTA

Si se activa el modo SLEEP (Sueño) cuando la unidad está funcionando en modo Automático, el motor del ventilador cambiará a velocidad Baja inmediatamente.

Función de Deshumidificación

En el modo Deshumidificación, el acondicionador de aire generalmente funcionará como un deshumidificador. Debido a que el ambiente a deshumidificar es un área cerrada, existirán algunos grados de Refrigeración.

Función Refrigeración

La configuración de la temperatura varía entre 16°C y 31°C. La Refrigeración comienza automáticamente cuando la tempera-

tura del ambiente es de 1°C por encima del punto de configuración y se detiene cuando la temperatura del ambiente es de 1°C por debajo del punto de configuración. El ventilador no dejará de funcionar.

Función Calefacción (solamente para modelos Frío Calor)

La configuración de la temperatura varía entre 16°C y 31°C en el modo Calefacción. La temperatura establecida es de 24°C en el modo Calefacción y la velocidad del ventilador es opcional.

NOTA

1. Al modificar la configuración de temperatura, el motor del ventilador funcionará a una velocidad baja durante 4 minutos para proteger el compresor antes de que comience la Calefacción.
2. Cuando se detiene la Calefacción, puede haber una pequeña demora de 30 segundos para que se detenga el ventilador.
3. Si la temperatura del condensador es inferior a 35°C, el ventilador funcionará a una velocidad baja independientemente de su configuración. La temperatura del condensador es superior a 38°C, el ventilador funcionará en la velocidad configurada.
4. Si se apaga el compresor por un mal funcionamiento, el ventilador se apagará inmediatamente con el compresor.

Pantalla indicadora de fallas

- E_r Indica un mal funcionamiento del sensor de temperatura del interior.
- E_n Indica un mal funcionamiento del sensor de temperatura del evaporador.
- E_o Indica un mal funcionamiento del sensor de temperatura del condensador exterior.

NOTA

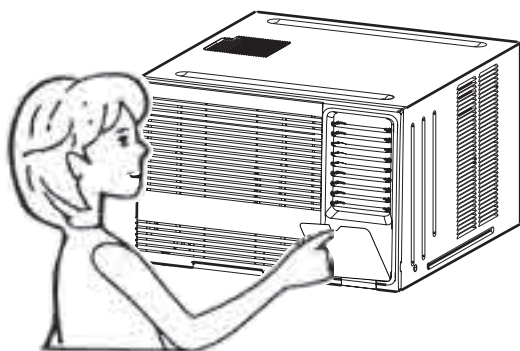
Si alguna de las fallas indicadas ocurre, apague el equipo y verifique si existe alguna obstrucción. Reinicie la unidad, si la falla continúa apague el equipo y desenchufe el cable de alimentación. Contáctese con el fabricante o agente de servicios o una persona capacitada para brindar el servicio.

- E_d Indica protección de congelación (apague la unidad y reinicie para regresar al funcionamiento normal).

Función ionizador (en algunos modelos)

Esta función se activa cuando el compresor está en funcionamiento y se cancela cuando el compresor está fuera de la operación. El ionizador puede generar abundantes aniones para llenar la habitación con aire fresco y natural.

Cubierta del panel de control



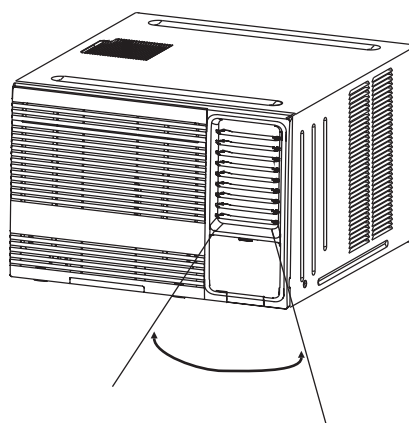
1. Tome la parte superior de la cubierta del panel de control y empújelo hacia abajo para abrirlo.
2. Cierre la cubierta del panel de control y presione la parte superior nuevamente hasta que encaje en la posición de cierre.

NOTA

No presione o doble la cubierta del panel de control mientras esté abierto.

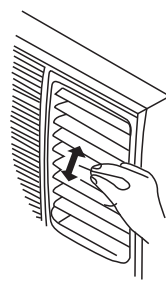
Ajuste de la dirección del flujo de aire

Ajuste del flujo de aire horizontal



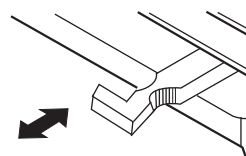
Presione el botón SWING (oscilación) del control remoto o del panel de control, las aletas verticales automáticamente oscilarán de derecha a izquierda renovando el aire frío (o caliente en los modelos Frío Calor durante el modo de Calefacción) alternadamente para obtener una Refrigeración (o Calefacción) confortable. Las aletas verticales pueden detenerse en cualquier posición al presionar nuevamente el botón SWING.

Ajuste del flujo de aire vertical (manualmente)



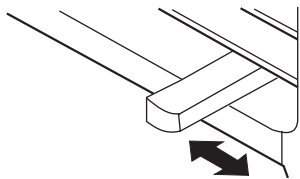
Para ajustar la dirección del flujo de aire vertical, ajuste cualquiera de las aletas horizontales. Al subir o bajar las aletas horizontales, siempre mantenga la horizontalidad de las aletas. Esto puede prevenir de manera efectiva que se condensen gotas de agua en el panel frontal de la unidad.

Control de ventilación



CERRADO VENTILACIÓN ABIERTO

Para abrir la ventilación, presione la palanca hacia su lado. Para cerrarla, presiónela para adentro.



CERRADO ← → **ABIERTO**

Para abrir la ventilación, mueva la palanca hacia la derecha; para cerrarla muévala hacia la izquierda.

En control de ventilación está ubicado arriba del panel de control. El método de control varía en los diferentes modelos.

Para lograr un nivel máximo de refrigeración, CIERRE la ventilación. Esto permitirá la circulación interna de aire. ABRA la ventilación para liberar el aire viciado.

NOTA

Normalmente se debería mantener CERRADA la PALANCA DE VENTILACIÓN durante el proceso de refrigeración para obtener el efecto frío máximo. Solamente para el proceso de ventilación se mantiene ABIERTA.

⚠ PRECAUCIÓN

Limpe el acondicionador de aire ocasionalmente para conservarlo como nuevo. Asegúrese de desenchufar el equipo antes de limpiarlo para evitar cortocircuitos o peligro de incendios.

CUIDADO Y LIMPIEZA

Mantenimiento y limpieza del filtro de aire lavable (filtro grande)

Se debe verificar el filtro de aire una vez por mes como mínimo para ver si requiere una limpieza. Las partículas atrapadas en el filtro pueden generar la acumulación de escarcha en las serpentinatas de refrigeración.

- Sostenga la ranura debajo del panel frontal, luego levántela hacia arriba y remueva el panel frontal.
- Agarre la pestaña del filtro de aire, retírela hacia abajo para removerla.
- Limpie el filtro con detergente líquido y agua tibia. Enjuague el filtro cuidadosamente.
- Sacuda con suavidad el exceso de agua del filtro. Asegúrese que el filtro esté perfectamente seco antes de reubicarlo.
- En lugar de lavarlo, puede aspirar el filtro.

NOTA

Nunca utilice agua que supere los 40°C para limpiar el filtro de aire. Nunca intente operar la unidad sin el filtro de aire.

Mantenimiento de los Filtros Especiales (chicos)

No es necesaria la reposición de estos filtros para el correcto funcionamiento del equipo. Se recomienda limpiarlos también con algún cepillo suave seco. Estos filtros van reduciendo sus propiedades con el tiempo, y si el usuario lo desea puede proceder al reemplazo de los mismos.

Limpieza del gabinete

- Asegúrese de desenchufar el acondicionador de aire para evitar descargas o peligro de incendio. Se puede limpiar el gabinete y el frente con un paño libre de aceites o humedecido con agua tibia con detergente líquido. Límpielos minuciosamente y séquelos.
- Nunca utilice limpiadores abrasivos, cera o pomada en el frente del gabinete.
- Asegúrese de sacar el exceso de agua del paño antes de limpiar los controles.
- El exceso de agua sobre los controles o cerca de ellos puede dañar el acondicionador de aire.
- Enchufe nuevamente el aire acondicionado luego de limpiarlo.

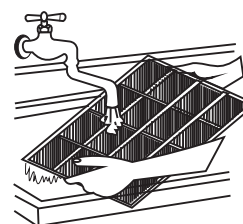
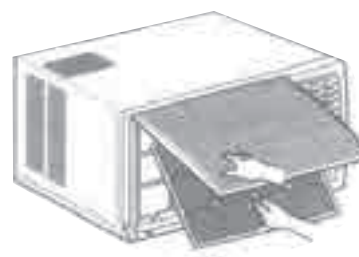
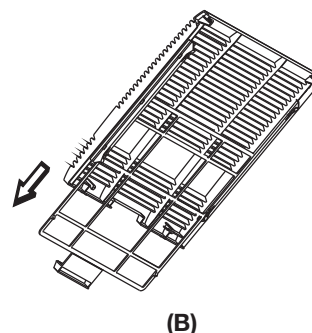
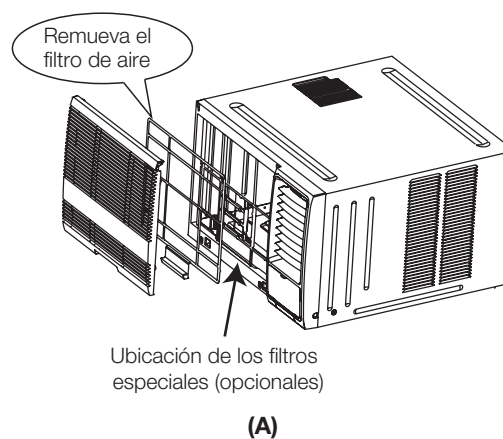
NOTA

Nunca utilice agua que supere los 50°C, alcohol, gasolina, ácido, solvente o cepillos para limpiar el panel frontal ya que dañará la superficie.

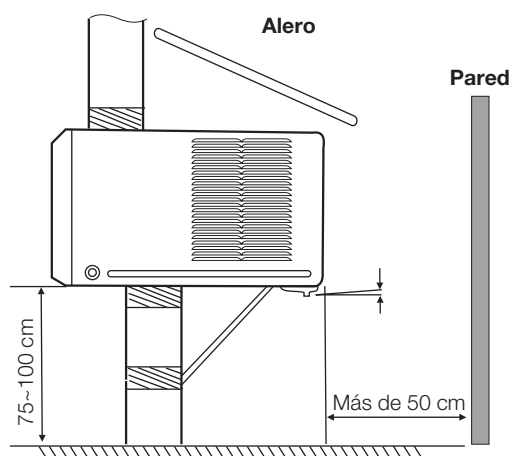
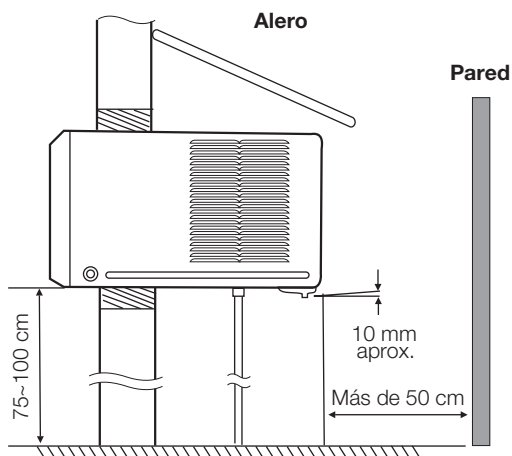
Mantenimiento en invierno

Si tiene la intención de mantener el acondicionador de aire durante el invierno, ponga en funcionamiento el ventilador durante medio día para secar la parte interior del equipo.

Apague el interruptor y desenchufe el equipo.



INSTRUCCIONES DE INSTALACIÓN



Herramientas sugeridas

1. Destornillador (Phillips tamaño mediano)
2. Cinta métrica o regla.
3. Cuchillo o tijera.
4. Indicador de nivel.

Selección de la mejor ubicación

1. Para evitar vibraciones y ruidos, asegúrese que el equipo esté instalado de manera segura y firme.
2. Evite instalar la unidad en lugares que estén en contacto directo con el sol. Para evitar la exposición directa con el sol, coloque un alero para dar sombra al gabinete.
3. Elija lugares donde no haya obstáculos como por ejemplo una cerca o pared dentro de los 50 cm detrás del gabinete para evitar la irradiación de calor del condensador. La limitación de aire externo reducirá significativamente la eficiencia de refrigeración y calefacción del acondicionador de aire.
4. Incline levemente la unidad hacia fuera para que no gotee agua condensada dentro del ambiente (alrededor de 10mm o 1/4 ampolla con nivel).
5. Instale el equipo con su parte inferior 75-150 cm por encima del nivel del piso.
6. El cable de alimentación debe estar conectado a un circuito independiente. El cable amarillo/verde debe estar conectado a tierra.

⚠ PRECAUCIÓN

Todas las rejillas laterales del gabinete deben permanecer expuestas a la parte exterior de la estructura.

Instalación del Gabinete

Paso 1

Retire el acondicionador de aire de su caja, remueva los tornillos y deslice el equipo fuera de su gabinete (vea los Pasos de Instalación).

Paso 2

Prepare un agujero en la pared para que la parte inferior del gabinete del equipo tenga un buen soporte, la parte superior tenga un juego mínimo y las rejillas de entrada de aire estén despejadas según se indica en las opciones A y B. Los agujeros del exterior a la cavidad deben ser sellados en todas partes.

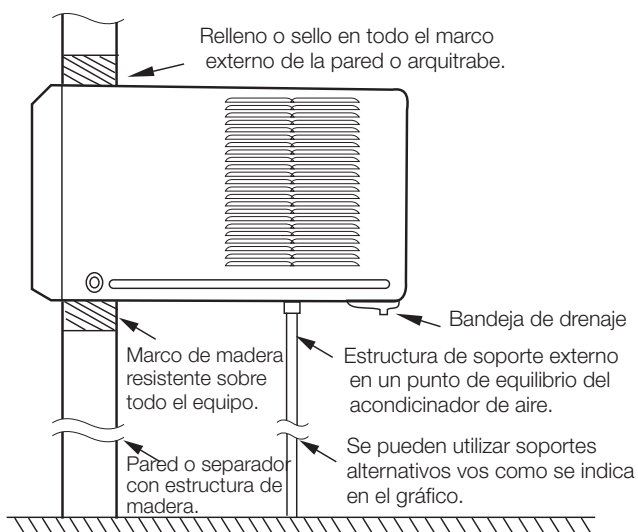
El gabinete debe estar inclinado hacia abajo (en la parte exterior) aproximadamente 10 mm para permitir el drenaje del agua durante el funcionamiento del equipo.

Paso 3

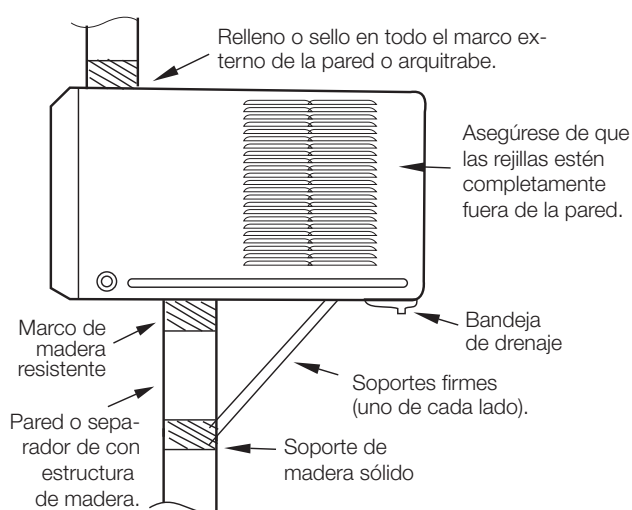
Instale el gabinete en la pared y asegúrelo. Asegúrese de que las espumas selladoras no estén dañadas. Tape, selle o rellene los huecos en el interior y exterior para brindar una mejor apariencia y protección ante el clima, los insectos y roedores.

NOTA

El equipo puede estar sostenido por un soporte sólido en la parte inferior o por un gancho sólido en la parte superior del soporte.



Método preferido de instalación en una pared, separador o ventana con estructura de madera

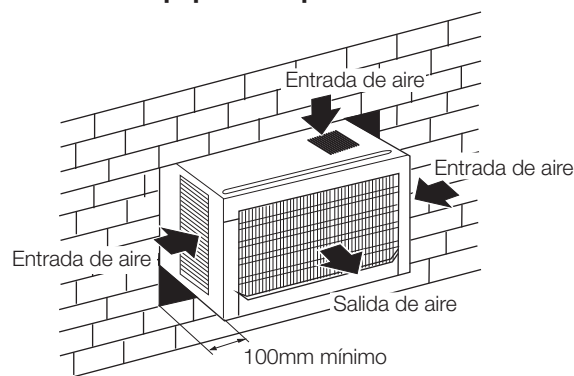


Método alternativo de instalación si no cuenta con el soporte externo.

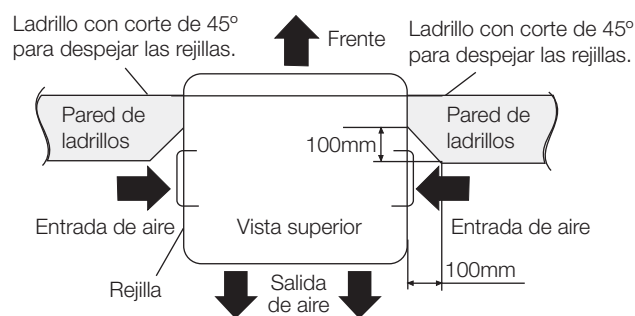
Instalación del equipo dentro del gabinete

1. Coloque la bandeja de drenaje en el gabinete y adjunte el tubo de drenaje en la ubicación apropiada.
2. Deslice la unidad hacia el gabinete hasta que quede firmemente en la parte posterior del orificio. Asegúrese cuidadosamente que la espuma selladora del gabinete permanezca en su posición.
3. Enganche los soportes fijadores del chasis en el riel inferior del gabinete y atorníllelo firmemente en la base.
4. Instale el panel frontal conforme las Instrucciones de Instalación.
5. Conecte el acondicionador de aire y ubique el largo del cable en exceso por debajo de la base del acondicionador de aire.
6. Encienda la unidad. Verifique el funcionamiento y si existen vibraciones producto de la instalación.

Instalación del equipo en la pared



Opción A



Opción B

Medidas

Modelo	Medidas mm (An x Prof x Al)
9K FS	600x560x380
12K FS	600x560x380
12K FC	660x680x428
18K FS	660x780x428

Sección nominal mínima de los conductores necesarios para la instalación eléctrica:

Corriente nominal del equipo (A)	Área de la sección transversal (mm ²)
> 3 y < 6	0,75
> 6 y < 10	1
> 10 y < 16	1,5
> 16 y < 25	2,5

Tamaño de cable mínimo sugerido (AWG: Norma estadounidense para cables)

Amperes del equipo	Tamaño del cable AWG
10	18
13	16
18	14
25	12
30	10

TRATAMIENTO DEL AGUA CONDENSADA

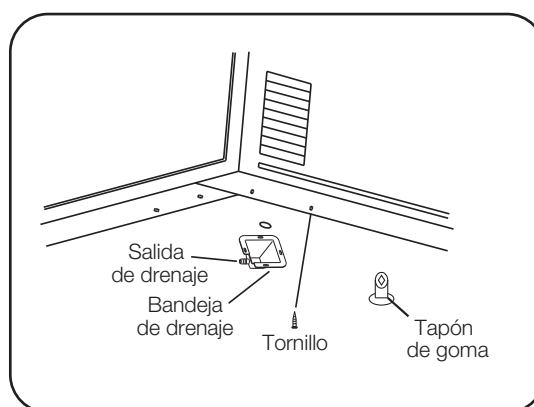
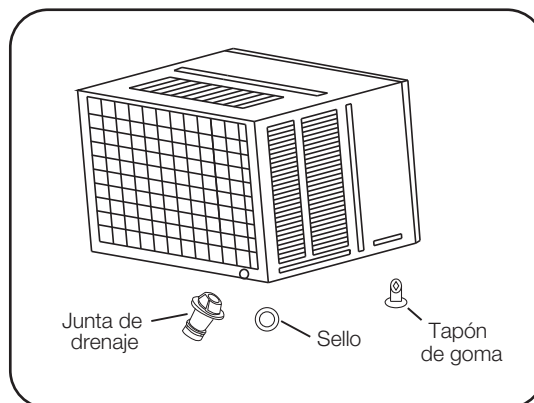
Para cumplir con los diferentes requisitos de los distintos modelos de acondicionadores de aire, existen dos métodos a su elección para el tratamiento del agua condensada. Se puede optar por el drenaje posterior o el drenaje por la parte inferior dependiendo de los accesorios provistos en el equipo.

Para realizar el drenaje posterior observe el siguiente procedimiento:

1. Fije el sello en la junta de drenaje (proporcionado como accesorio).
2. Remueva el tapón de goma del orificio de drenaje posterior de la unidad y colóquelo en el orificio de drenaje inferior. Para aquellas unidades que no cuenten con un tapón de drenaje posterior, solamente instale la junta de drenaje.
3. Coloque la junta de drenaje en la parte posterior del gabinete donde retiró el tapón y gírela 90° para asegurarse la unión.
4. Conecte la junta de drenaje con una extensión de la manguera de drenaje (adquirida localmente).

Observe los siguientes pasos para realizar el drenaje por la parte inferior:

1. Remueva el tapón de goma de la parte inferior del gabinete y colóquelo en el orificio de drenaje posterior. Para aquellas unidades que no cuenten con un tapón de drenaje inferior, solamente instale la bandeja de drenaje.
2. Retire la bandeja de drenaje y los tornillos (proporcionados como accesorios).
3. Instale la bandeja de drenaje en la parte inferior de la unidad y sujétela con los tornillos proporcionados.
4. Conecte la manguera de drenaje a la salida ubicada en uno de los lados de la bandeja de drenaje. Puede comprar una manguera de drenaje o tubo según sus necesidades (la manguera de drenaje no está incluida).



SUGERENCIA

Para asegurarse que el agua condensada se drene sin problemas, siempre mantenga hacia abajo la salida de drenaje de la bandeja cuando la instale.

Para mejorar el rendimiento de la unidad en el modo de Refrigeración mantenga bloqueado el agujero de descarga de la parte inferior del chasis.

PASOS DE INSTALACIÓN

Paso 1 - Remueva el panel frontal y el filtro de aire

Sostenga la ranura debajo del panel frontal, luego levántela hacia arriba y remueva el panel frontal; el filtro de aire está junto a la parte posterior del panel frontal de aire está junto a la parte posterior del panel frontal (ver Figura 1).

Paso 2 - Retire el marco

1. Remueva los dos tornillos fijadores del marco (ver Figura 2).
2. Tire hacia adentro el ángulo izquierdo del marco, retire los tapones conectores y afloje el marco (ver Figura 3).

NOTA

Para algunos modelos, el panel y el marco están embalados con la unidad sin estar instalados. En este caso sólo se pueden realizar los pasos 3, 4 y 5.

Paso 3 - Instalación

1. Para modelos < 12000 Btu/h, primero retire los dos tornillos de los soportes fijadores del chasis, luego retire los soportes fijadores del chasis (Figura 4).
Para modelos ≥ 12000 Btu/h remueva los cuatro tornillos laterales y posteriores del gabinete, luego remueva el soporte fijador del chasis como se indica en la Figura 4.
2. Sostenga la pestaña del chasis y cuidadosamente deslícela hacia afuera del gabinete (ver Figura 5).
3. Si quiere que el agua condensada drene hacia fuera, instale la bandeja de drenaje en la parte inferior del gabinete (ver Figura 6).
4. Presione el chasis hacia el gabinete (ver Figura 7).
5. Instale el chasis y el gabinete, asegúrese que los tornillos y soportes fijadores del chasis estén instalados para evitar que el acondicionador de aire se deslice fuera del gabinete (ver Figura 4).

Paso 4 - Instalación del marco

1. Instale el marco y conecte los tapones conectores asegurándose de que no interfieran con el cable de sensor de temperatura (ver Figura 8).
2. Fije los tornillos en el marco (ver Figura 8).

Paso 5 - Instale el filtro de aire y el panel frontal

1. Asegúrese que el filtro de aire esté correctamente instalado en la parte posterior del panel frontal antes de reinstalar el panel frontal.
2. Sostenga el panel frontal en el borde del marco, luego presione el panel frontal hacia la ranura del marco hasta que escuche un clic (ver Figura 9).

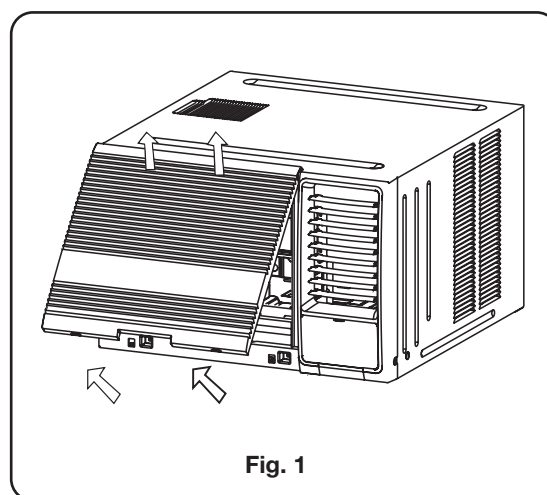


Fig. 1

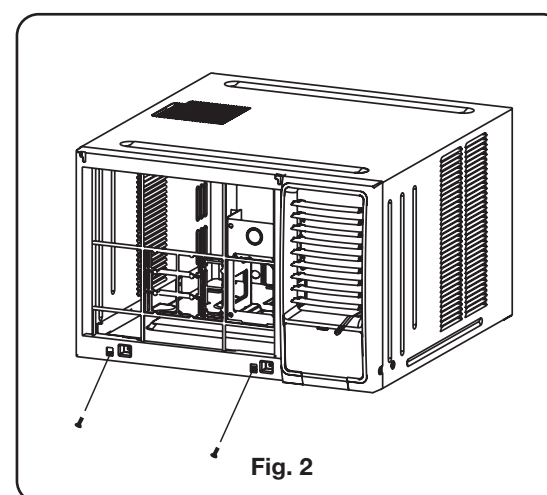


Fig. 2

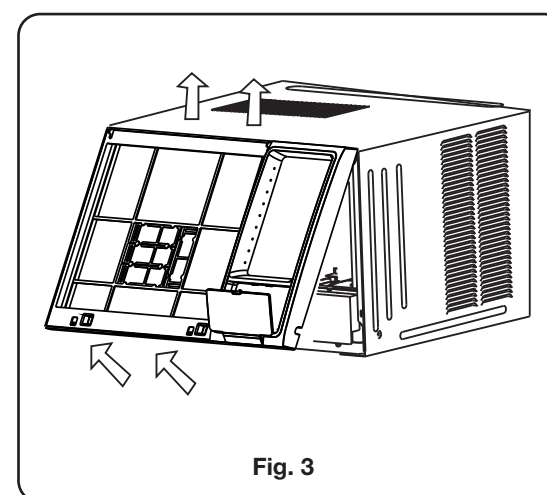
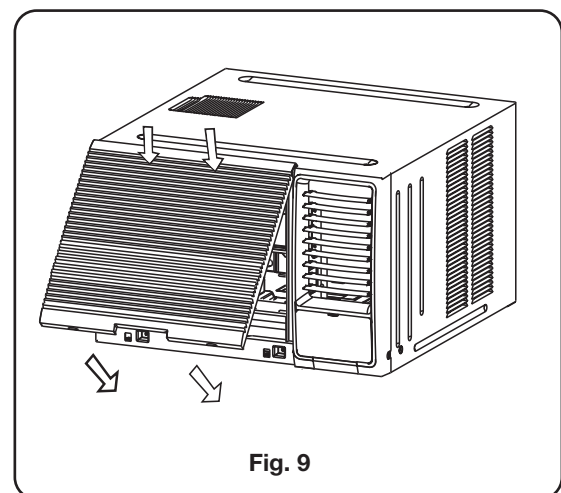
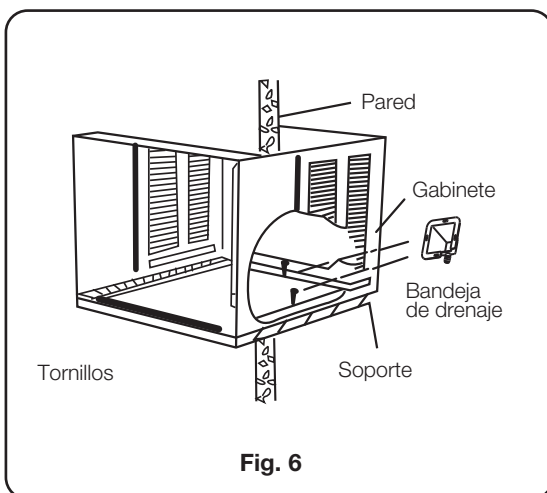
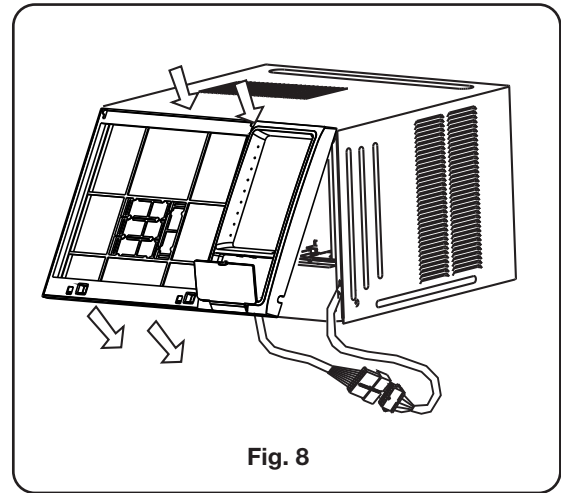
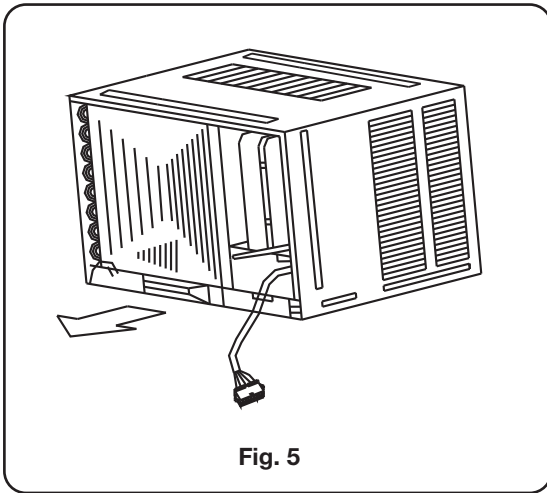
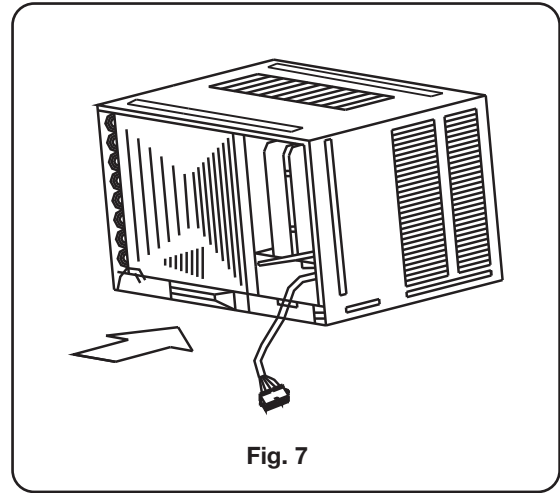
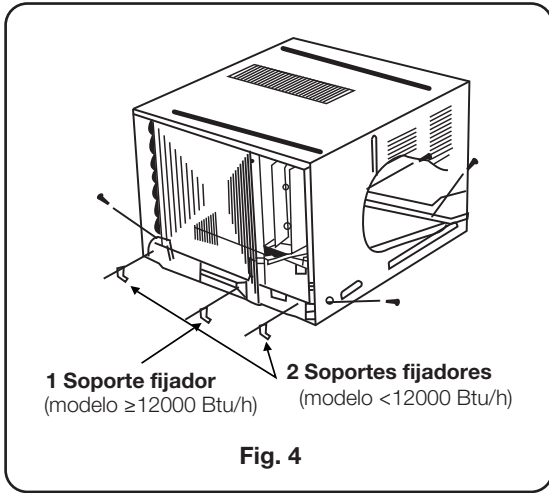


Fig. 3

PASOS DE INSTALACIÓN (continuación)



SOLUCIÓN DE PROBLEMAS

Antes de consultar por reparaciones, observe esta lista.

Puede ahorrar tiempo y gastos. Esta lista incluye las situaciones comunes que no son el resultado de un problema en la mano de obra o en los materiales del equipo.

Funcionamiento normal



- Es posible que escuche un ruido generado por la colección y desecho de agua del condensador en días lluviosos o muy húmedos. Esta característica del diseño ayuda a remover la humedad y mejorar la eficiencia.



- Es posible que escuche un clic en el termostato cuando el compresor se encienda y apague.
- Se juntará agua en la bandeja durante días lluviosos o muy húmedos. El agua puede desbordarse y caer desde el exterior de la unidad.
- El ventilador puede continuar funcionando cuando se apague el compresor.

Funcionamiento anormal

Problema	Posible causa	Solución
La unidad no arranca	Equipo desenchufado	Asegúrese que el enchufe esté completamente presionado sobre el zócalo de electricidad y encienda el equipo.
	Fusible quemado / cortocircuito	Verifique el fusible de la casa/caja de electricidad y reemplace el fusible o resetee el interruptor.
	Falla eléctrica	Si ocurre un corte de energía eléctrica, apague y desconecte/desenchufe el cable de alimentación. Cuando se restablezca la conexión eléctrica, conecte nuevamente (enchufe) el cable de alimentación, conecte la energía y espere 3 minutos para reiniciar el equipo para evitar la desconexión de sobrecarga del compresor.
La unidad no refrigera adecuadamente	Flujo de aire restringido	Asegúrese que no haya persianas, cortinas o muebles que bloqueen el frente del acondicionador de aire.
	Filtro de aire sucio	Limpie el filtro cada 2 semanas como mínimo. Ver la sección de instrucciones de funcionamiento.
	El ambiente puede haber estado caliente	Cuando se enciende el equipo por primera vez se necesita tiempo para refrigerar el ambiente.
	El aire frío se escapa	Verifique que el control de VENTILACIÓN este cerrado
	Las serpentinas refrigerantes se congelaron	Observe las indicaciones sobre el Congelamiento del Acondicionador de Aire
Congelamiento del acondicionador de aire	Existe hielo que bloquea el flujo de aire y evita que el equipo refrigere el ambiente	Configure el ventilador en MEDIO o ALTO hasta que el hielo se derrita.
La unidad no calienta lo suficiente	Flujo de aire restringido	Asegúrese que no haya persianas, cortinas o muebles que bloqueen el frente del acondicionador de aire.
	Filtro de aire sucios	Limpie el filtro cada 2 semanas como mínimo.
	Escape de aire caliente	Asegúrese que las puertas/ventanas estén cerradas
	La ventilación está en posición ABIERTA.	Modifíquela a posición CERRADA.

TABLA DE ESPECIFICACIONES

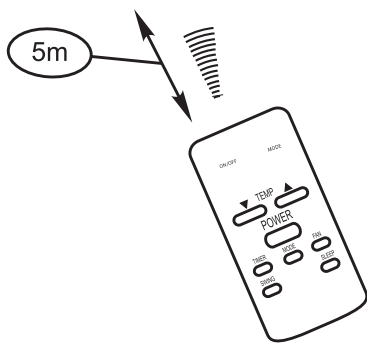
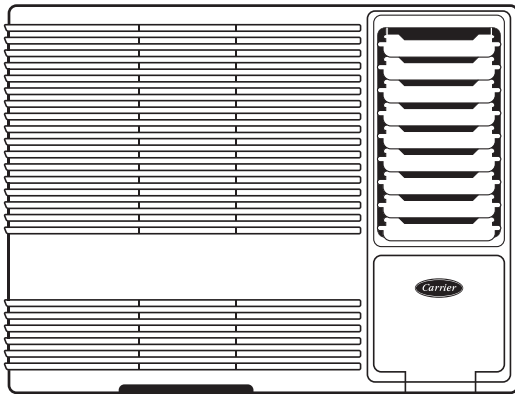
Marca comercial				
Modelo	Conjunto		CCWE09REF	CCWE12REF
Tensión	Tensión	V	220 V (50hz)	220 V (50hz)
Capacidad Nominal	Refrigeración	kcal/h	2300	2800
		kW	2,680	3,260
	Calefacción	kcal/h	-	-
		kW	-	-
Consumo eléctrico	Refrigeración	kW	0,881	1,079
	Calefacción	kW	-	-
Corriente	Refrigeración	A	-	5
	Calefacción	A	-	-
Dimensiones Equipo (an x al x prof)	Netas	mm	600x560x380	600x560x380
	Embalaje	mm	685x620x430	685x620x420
Peso Equipo		kg	36	37,5
EER	Refrigeración		3,06	3,02
	Calefacción		-	-
CLASE DE EFICIENCIA ENERGÉTICA	Refrigeración		A	A
	Calefacción		-	-

Marca comercial				
Modelo	Conjunto		CCWE18REF	CQWE12REF
Tensión	Tensión	V	220 V (50hz)	220 V (50hz)
Capacidad Nominal	Refrigeración	kcal/h	4450	3000
		kW	5,200	3,500
	Calefacción	kcal/h	-	2650
		kW	-	3,08
Consumo eléctrico	Refrigeración	kW	1,712	1,115
	Calefacción	kW	-	1,012
Corriente	Refrigeración	A	7,933	5,345
	Calefacción	A	-	4,71
Dimensiones Equipo (an x al x prof)	Netas	mm	660x780x428	660x680x428
	Embalaje	mm	770x915x495	746x815x500
Peso Equipo		kg	57,5	51,0
EER	Refrigeración		3,04	3,05
	Calefacción		-	3,04
CLASE DE EFICIENCIA ENERGÉTICA	Refrigeración		A	A
	Calefacción		-	C

CONTROL REMOTO

EQUIPO DE AIRE ACONDICIONADO DE VENTANA
REFRIGERANTE ECOLÓGICO R410A

MANEJO DEL CONTROL REMOTO



Ubicación del control remoto

- Utilice el control remoto en un radio no mayor a 5 metros de distancia del aparato, en dirección al receptor. La recepción de la señal se confirma con un beep.

PRECAUCIÓN

- El acondicionador de aire no funcionará si hay cortinas, puertas o materiales de otro tipo que intercepten las señales del control remoto a la unidad interior.
- Evite el derrame de líquidos de cualquier tipo sobre el control remoto. No lo exponga a la luz directa del sol ni al calor.
- Si el receptor de señal infrarroja de la unidad interior se expone a la luz directa del sol, es posible que el acondicionador de aire no funcione adecuadamente. Use cortinas para evitar que el receptor se exponga a la luz del solar.
- Si otros aspectos eléctricos reaccionan al usar el control remoto, cámbielos de lugar o consulte a su proveedor local.

Reemplazo de las pilas

El control remoto funciona con dos pilas AAA (R03/LR03X2) colocadas en la parte posterior y cubiertas con una tapa.

- (1) Retire la tapa presionando y deslizándola.
- (2) Retire las pilas viejas e inserte las nuevas, colóquelas conforme la indicación de los polos (-) y (+).
- (3) Coloque nuevamente la tapa deslizándola hasta que cierre completamente.

NOTA

Cuando se cambian las pilas, el control remoto elimina toda la información programada. Después de insertar las nuevas pilas, debe volver a programar el control remoto.

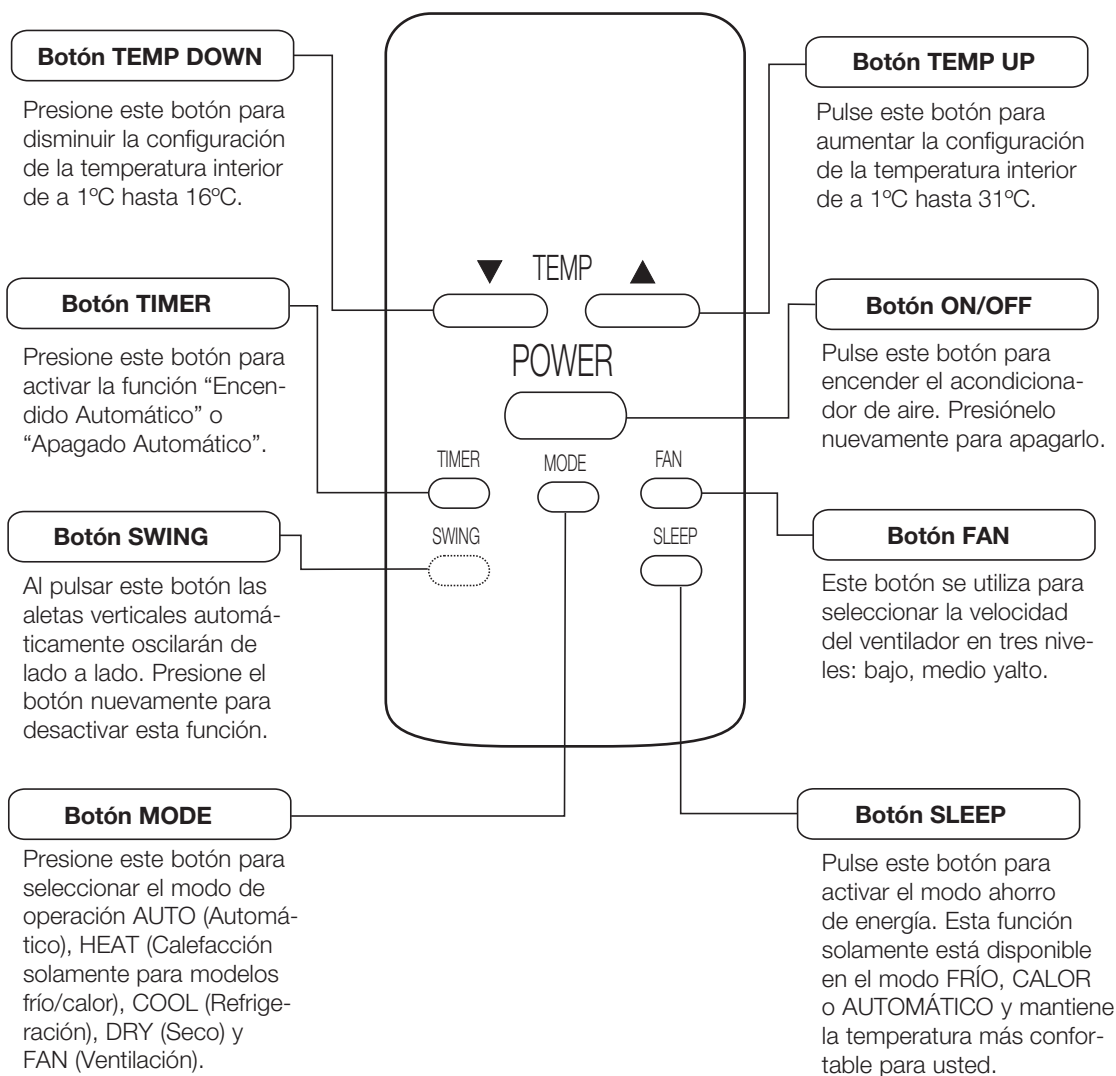
ESPECIFICACIONES DEL CONTROL REMOTO

Modelo	R031D, R031E
Voltaje nominal	3.0 (pilas Lr03x2)
Voltaje mínimo de la señal emitida por la CPU	2.4V
Rango de recepción de la señal	5m
Temperatura ambiente	-5°C~60°C

NOTA

Los gráficos son a modo explicativo. El tamaño real del control remoto puede ser levemente diferente.

FUNCIÓN DE LOS BOTONES



NOTA

El modelo R031E no tiene la función SWING (dirección del aire)

USO DE LOS BOTONES

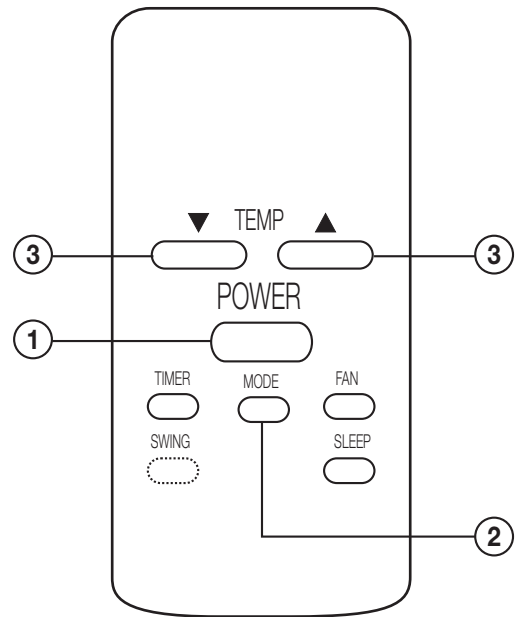
Modo automático

Asegúrese de que la unidad esté conectada y haya electricidad.

1. Presione el botón ON/OFF (encendido/apagado) para encender el equipo.
2. Presione el botón MODE (modo) para seleccionar AUTO (automático)
3. Presione el botón TEMP UP/DOWN (aumento/disminución de temperatura) para fijar la temperatura deseada. Puede fijarla en una escala de 16°C~31°C aumentando cada 1°C.

NOTA

1. En el modo AUTO, el equipo selecciona automáticamente el modo Refrigeración, Ventilación, Calefacción o Deshumidificación al captar la diferencia entre la temperatura ambiente de la habitación y la temperatura establecida en el control remoto.
2. En el modo AUTO no puede cambiarse la velocidad del ventilador; es controlada automáticamente.
3. Si el modo AUTO no es cómodo para usted, elija el modo de operación deseado manualmente.



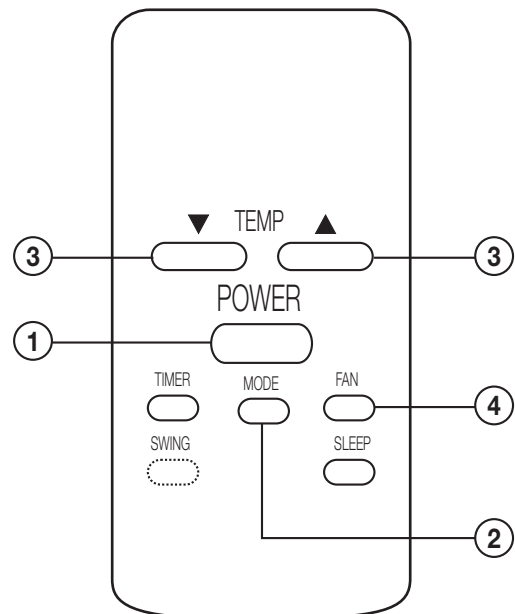
Modo Refrigeración / Calefacción / Ventilación

Asegúrese de que la unidad esté conectada y haya electricidad.

1. Presione el botón ON/OFF (encendido/apagado) para encender el equipo.
2. Presione el botón MODE (modo) para seleccionar el modo COOL (Refrigeración), HEAT (Calefacción) o FAN (Ventilación).
3. Presione el botón TEMP UP/DOWN (aumento/disminución de temperatura) para fijar la temperatura deseada. Puede fijarla en una escala de 16°C~31°C aumentando cada 1°C.
4. Presione el botón FAN (ventilador) para seleccionar la velocidad del ventilador en tres niveles: bajo, medio o alto.

NOTA

En el modo FAN (ventilador), la configuración de temperatura no aparece en el control remoto y tampoco puede controlar la temperatura de la habitación. En este caso, sólo pueden realizarse los pasos 1, 2 y 4.



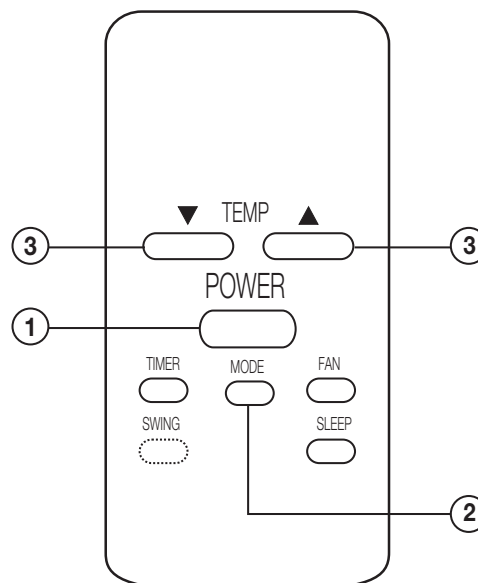
Modo deshumidificación

Asegúrese de que la unidad esté conectada y haya electricidad.

1. Presione el botón ON/OFF (encendido/apagado) para encender el equipo.
2. Presione el botón MODE (modo) para seleccionar el modo DRY (Deshumidificación).
3. Presione el botón TEMP UP/DOWN (aumento/disminución de temperatura) para fijar la temperatura deseada. Puede fijarla en una escala de 16°C~31°C aumentando cada 1°C.

NOTA

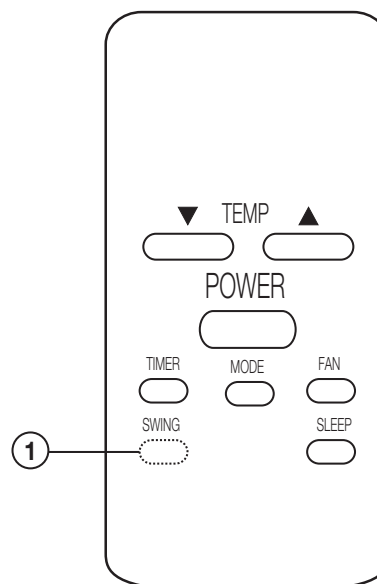
En el modo deshumidificación no se puede modificar la velocidad del ventilador; es controlada automáticamente.



Dirección del flujo de aire

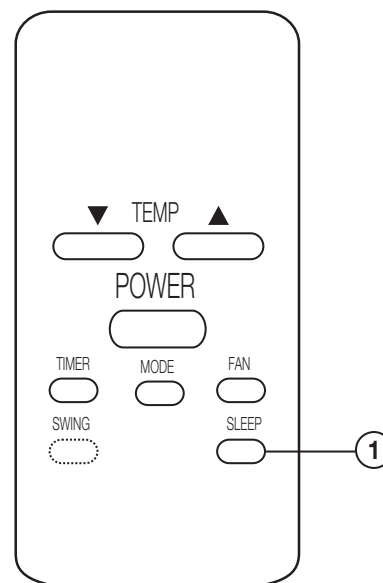
Pulse el botón SWING para ajustar la dirección del flujo de aire: izquierda/derecha.

1. Presione este botón cuando el equipo esté en funcionamiento, las aletas verticales automáticamente se moverán de derecha a izquierda alternando el aire frío o el aire caliente para obtener una refrigeración/calefacción confortable.
2. Presione el botón SWING nuevamente para detener el modo dirección del aire.



Función SLEEP (Modo ahorro de energía)

- Presione el botón SLEEP para activar el modo ahorro de energía. Esta función sólo está disponible en el modo Refrigeración, Calefacción o Automático y mantiene la temperatura más confortable para usted.
- El programa del modo ahorro de energía se puede cancelar en cualquier momento al presionar nuevamente el botón SLEEP.



Función del temporizador

Presione el botón TIMER para configurar el tiempo de encendido automático y apagado automático. El tiempo puede establecerse en el rango de 0-12 horas o 0-24 horas dependiendo de los modelos.

NOTA

- Para configurar el tiempo de encendido automático, la unidad debe estar apagada (OFF).
- Para configurar el tiempo de apagado automático, la unidad debe estar encendida (ON).

Configuración del tiempo de encendido automático

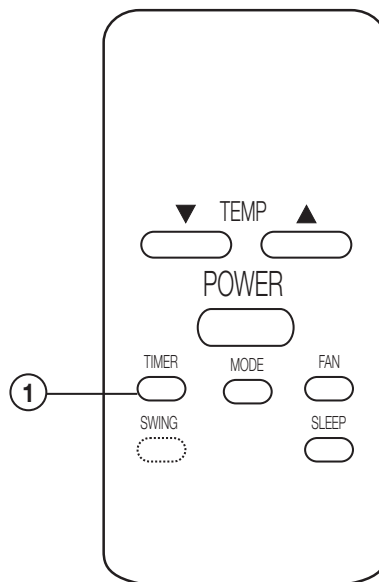
1. Presione el botón TIMER cuando el equipo esté apagado, sólo de esta manera se puede configurar la función de encendido automático.
2. Para acondicionadores de aire con un tiempo de 12 horas, presione el botón TIMER. Cada vez que presione el botón, se aumentará el tiempo seleccionado de a una hora hasta 12 horas. Para acondicionadores de aire con un tiempo de 24 horas, presione el botón TIMER. Cada vez que presione el botón, se aumentará el tiempo seleccionado de a media hora entre 0 y 10 horas y de a una hora entre 10 y 24 horas.
3. Una vez establecido el tiempo, espere 10 segundos hasta que aparezca la temperatura configurada en la pantalla del acondicionador de aire. Esto indica que el programa ha sido configurado.

Configuración del tiempo de apagado automático

1. Presione el botón TIMER cuando el equipo esté en funcionamiento, sólo de esta manera se puede configurar la función de apagado automático.
2. Para acondicionadores de aire con un tiempo de 12 horas, presione el botón TIMER. Cada vez que presione el botón, se aumentará el tiempo seleccionado de a una hora hasta 12 horas. Para acondicionadores de aire con un tiempo de 24 horas, presione el botón TIMER. Cada vez que presione el botón, se aumentará el tiempo seleccionado de a media hora entre 0 y 10 horas y de a una hora entre 10 y 24 horas.
3. Una vez establecido el tiempo, espere 10 segundos hasta que aparezca la temperatura configurada en la pantalla del acondicionador de aire. Esto indica que el programa ha sido configurado.

NOTA

Para cancelar la configuración del temporizador, presione el botón TIMER hasta que aparezca "0 hora" en la pantalla LCD del acondicionador de aire.





Carrier S.A.

Vedia 3616 (C1430DAH) Buenos Aires / Argentina
www.carrier.com.ar

Manual Nro. C(C-Q)WE--RA-01M

MGralWC01-15
Junio 2015